

**Soft Sunum  
Capri Soft Dondurma Dispenseri, 1  
Aromalı, Elektronik Kontrollü &  
Dokunmatik Ekranlı, 290klah/s, Pompalı**

SIRA # \_\_\_\_\_

MODEL # \_\_\_\_\_

ADI # \_\_\_\_\_

SIS # \_\_\_\_\_

AIA # \_\_\_\_\_



560067 (CAP118DPA3PH)

Yumuşak Dondurma  
Dispenseri, 11 litre tank  
kapasiteli ve 1,95 litre silindir  
hacimli, 1 aromalı, elektronik  
kontrol ve dokunmatik ekran  
paneli, setst, saatlik  
retim: 280 klah (75 gr),  
pompalı versiyon

### Ana zellikler

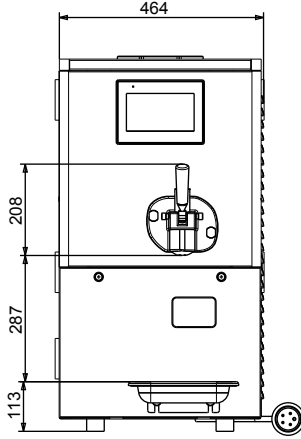
- Pompalı tezgah st cihaz, soft dondurma ve dondurulmuş yoğurt, tek aromalı ekipman sunar.
- Pompalı besleme sistemi sayesinde, ekipman daha fazla hava içerir, yüksek taşma ve bu nedenle dağıtılan dondurma daha hafif ve yumuşaktır. Yüksek taşma, daha yüksek marjlar anlamına gelir.
- Dokunmatik ekranlı dijital kontrol.
- Tank karıştırıcı ve paslanmaz çelik damlama tepsi isteğe baėlı aksesuarlar olarak mevcuttur.
- 11 litre kapasiteli bir tankla donatılmıştır ve saatte 290 klah (yaklaşık klah aėırlığı 75gr) dağıtım yapar.

### Konstruksiyon

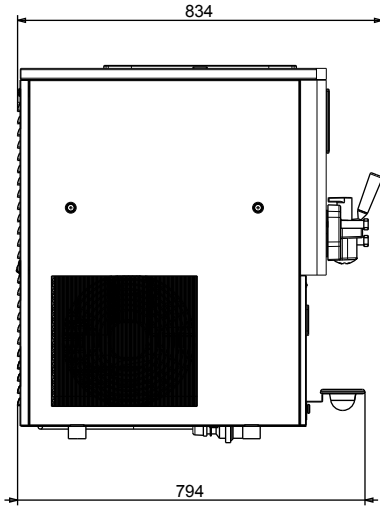
- Hava soėutmalı versiyon: su baėlantısı gerektirmez, bu da daha az iřletme maliyeti anlamına gelir ve kurulumu kolaydır.
- Çevre dostu: Soėutucu gaz olarak R452a.

Onay: \_\_\_\_\_

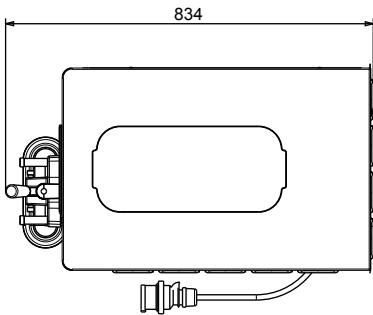
Ön



Yan



Üst

**Elektrik:****Voltaj:**

560067 (CAP118DPA3PH) 380-400 V/3N ph/50 Hz

**Elektrik gücü max:**

2 kW

**Temel bilgiler:****Dış boyutlar, Genişlik:** 465 mm**Dış boyutlar, Derinlik:** 831 mm**Dış boyutlar, Yükseklik:** 846 mm**Net ağırlık:** 120 kg**Dondurucu silindir kapasitesi:** 1.95 l**Hazırlık sistemi:** pump**Hazne/öğütücü sayısı:** 1**Hazne kapasitesi:** 11 l**Fiş tipi:** IEC/EN 60309-1/2**Soğutma verileri:****Min.Çalışma sıcaklığı:** 20 °C**Max.çalışma sıcaklığı:** 36 °C**[NOT TRANSLATED]****Soğutucu gaz tipi:** R452A**Soğutucu gaz ağırlığı:** 780 g